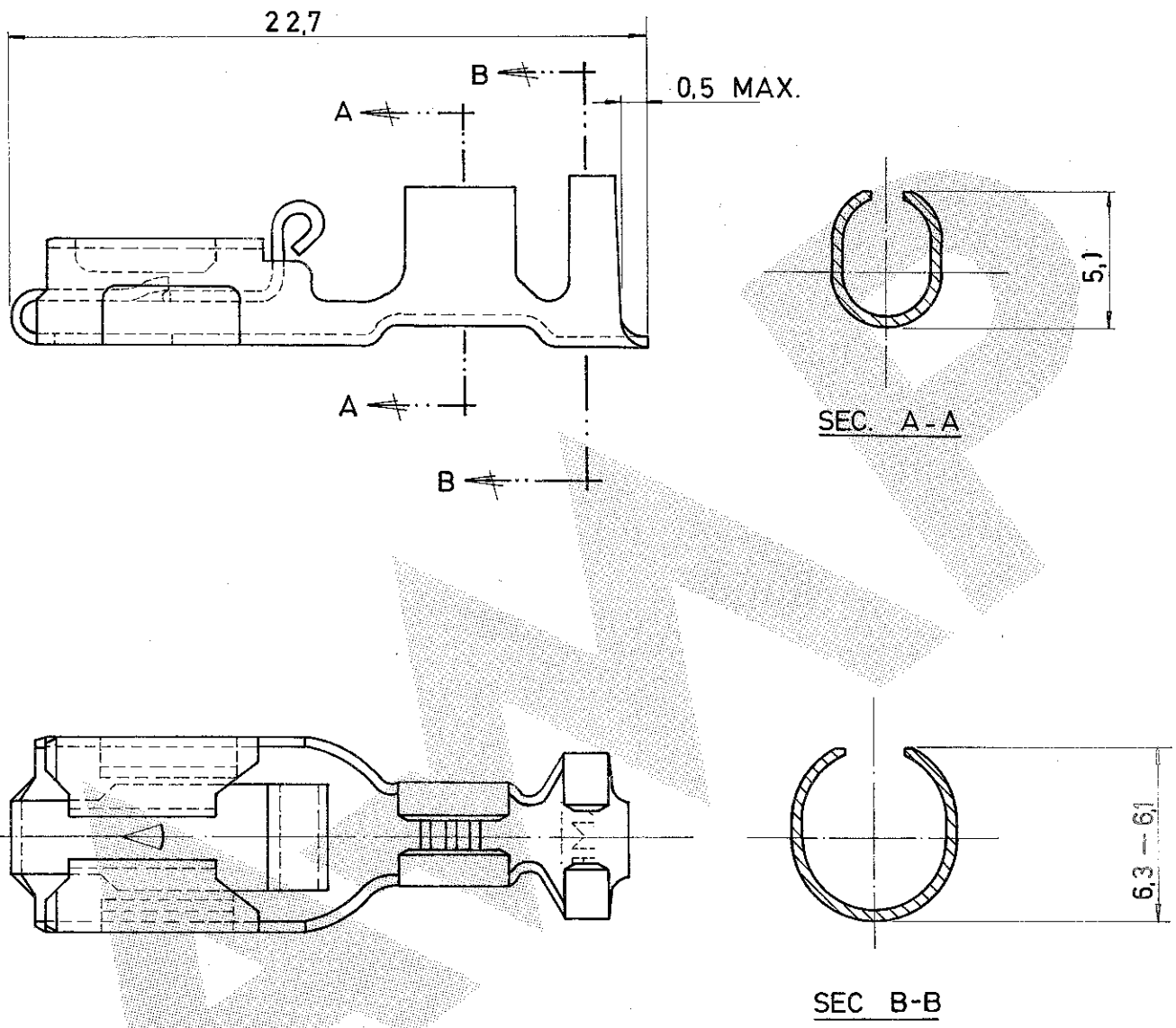


NUMERO 737015

DIBUJADO EN PROYECCIONES AMERICANAS / EUROPEAS



PARTIR DE 790319 PARA MEDIDAS ADICIONALES.

LOC. DIST. AL 2

PLANO DE CLIENTE SOLO PARA REFERENCIA

© 1981 POR AMP - ESPAÑOLA S. A.
 TODOS LOS DERECHOS RESERVADOS
 LOS PRODUCTOS AMP ESTAN CUBIERTOS POR
 PATENTES ACTUALES O PENDIENTES



737015-5	BRONCE FOS PRE-ESTAN	
737015-4	BRONCE FOS	
737015-3	LATON	PRE-ESTANA
737015-1	LATON	
N.º ORDEN	MATERIAL	ACABADO

GAMA HILO 4-6 mm ²	GAMA AISLANTE 34-51 mm ^Ø	PRIMER USO
ESCALA 4:1	LOC AL	N.º A
NOMBRE		N.º 737015
		REV. B

DIB. I. Lacasa	FECHA 18-12-81	DE. J. Lazaro	FECHA 22.12.81
COMP. J. Lazaro	FECHA 18-12-81	AMP	FECHA 4/5/82

RECEPTACULO POSITIVE LOCK